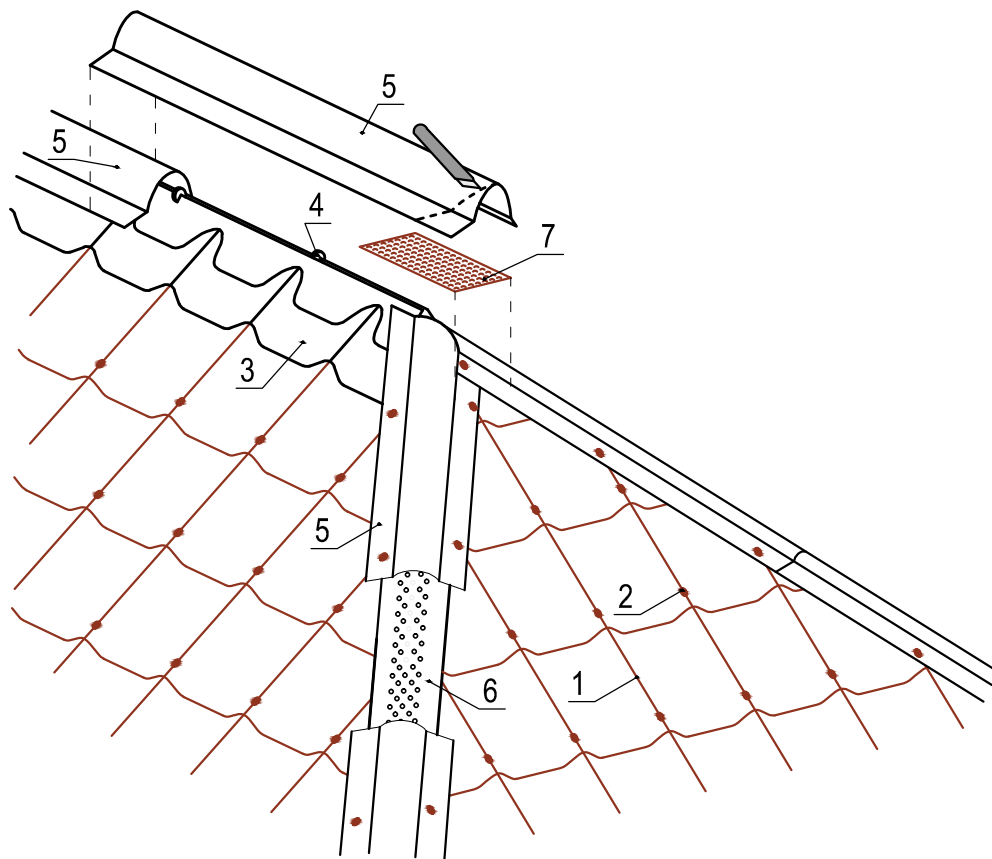
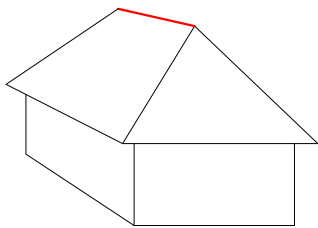


ОНДУВИЛЛА



1. битумная черепица Ондувилла
2. гвозди с пластиковыми шляпками
3. покрывающий фартук Ондувилла
4. шайба коньковая вентиляционная
5. конек Ондувилла
6. дышащая изоляционная прокладка
7. Ондуфлеш-Супер 3D или Ондуфлеш-Супер Макси

Примечание:

1. Стык двух ребер и торцевого конька можно дополнительно загерметизировать лентой Ондуфлеш-Супер 3D или Ондуфлеш-Супер Макси.

					Вариант оформления конька кровли	Лист.
Изм.	Лист.	№ докум.	Подпись	Дата		